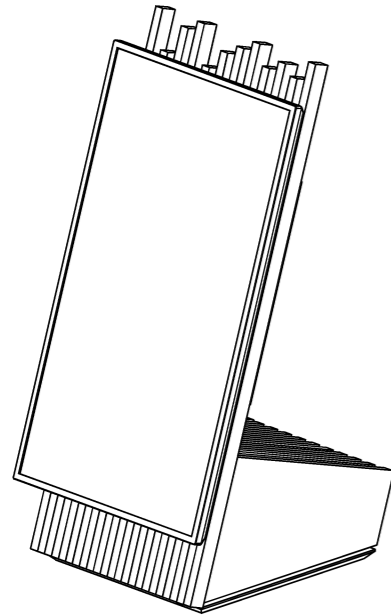
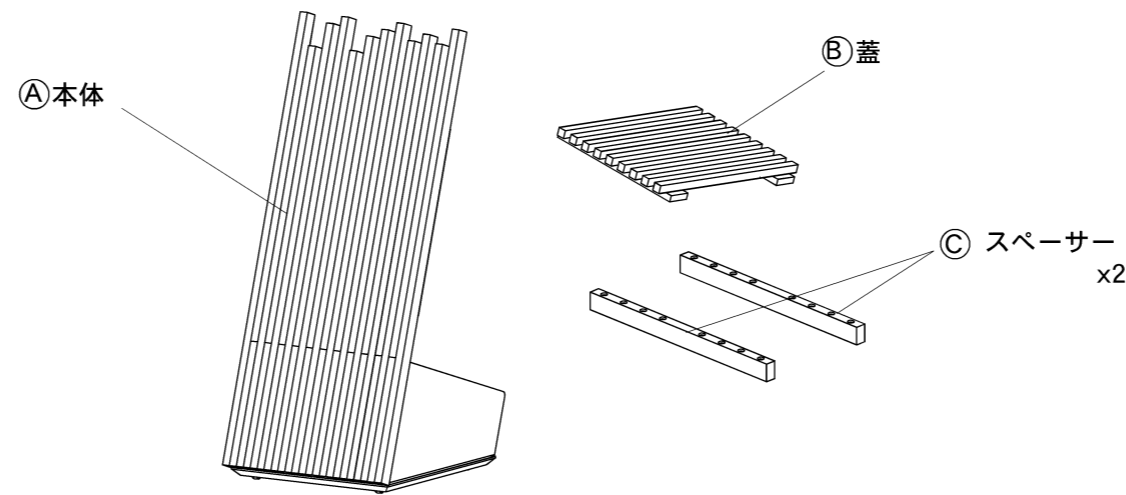


完成図



部品の確認 ◎組み立て前に、全ての部品が揃っているかどうかお確かめください。

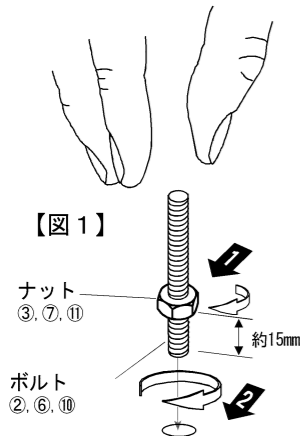


No.	部品図	部品名	数量	No.	部品図	部品名	数量
①		ボルト M6x15	8	⑨		キャップ M5	4
②		ロングボルト M4	4	⑩		ロングボルト M6	4
③		ナット M4	4	⑪		ナット M6	4
④		蝶ナット M4	4	⑫		蝶ナット M6	4
⑤		キャップ M4	4	⑬		キャップ M6	4
⑥		ロングボルト M5	4	⑭		スプリングワッシャー	4
⑦		ナット M5	4	⑮		ワッシャー 6.5mm	4
⑧		蝶ナット M5	4				

1 ディスプレイの取り付け、その①

ディスプレイの取り付け作業は、必ず2人で行ってください。

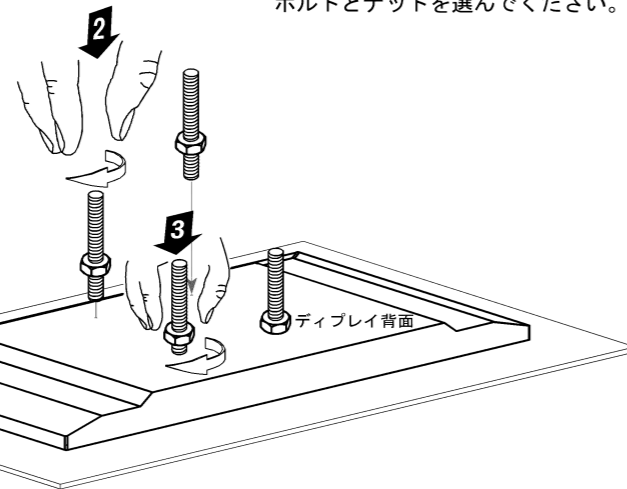
はじめに、ご使用のディスプレイ本体の「取扱説明書」をよくお読みになってから作業を進めてください。



- 手順1 ボルトに、ナットを「図1」のようにねじ込みます。(先端から約15mmくらいの位置になるように)
- 手順2 ボルトを指先で、ディスプレイ背面の「VESA規格」の金具取付用の穴へねじ込みます。
- 手順3 ナットを指先で締め付けて、ボルトとディスプレイを固定します。

注意

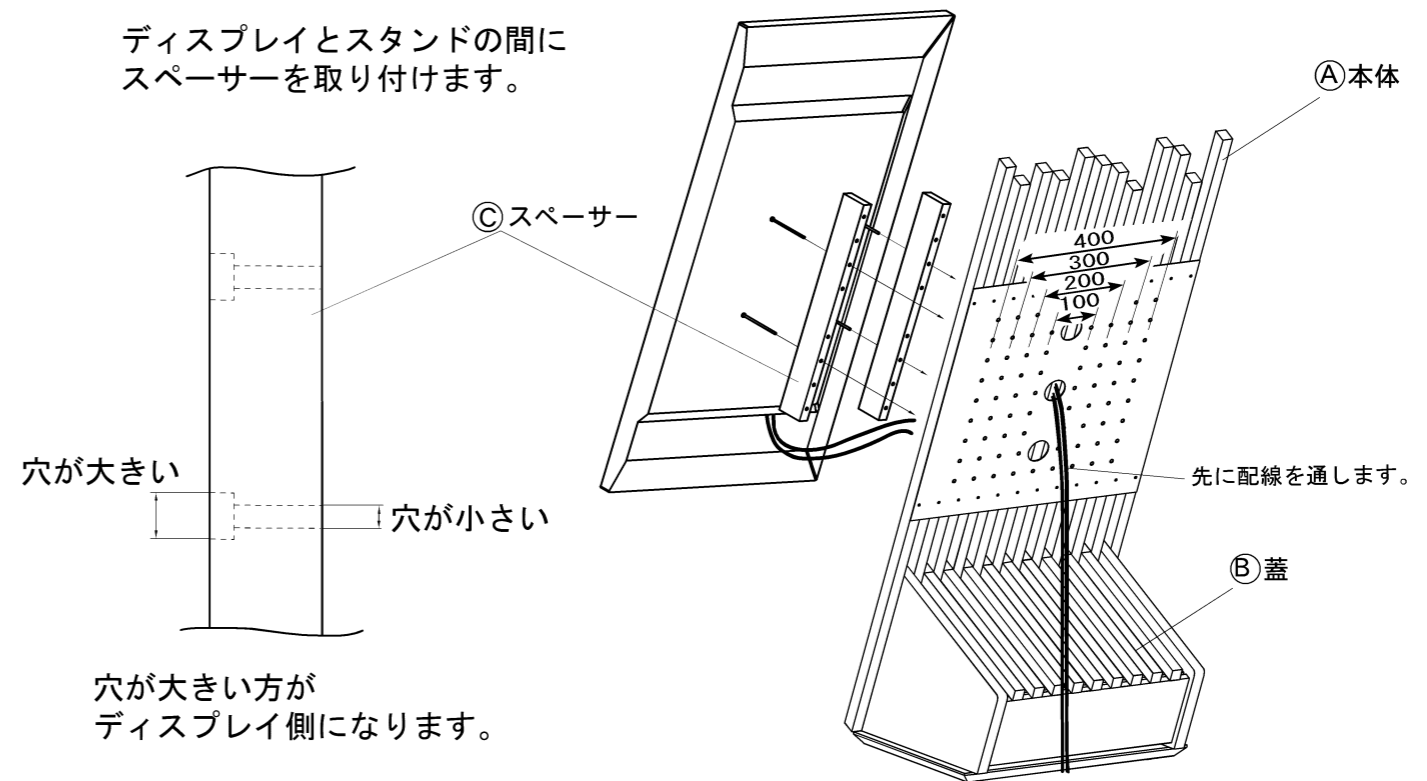
ディスプレイ背面の「VESA規格」の金具取付用の穴に合わせてボルトとナットを選んでください。



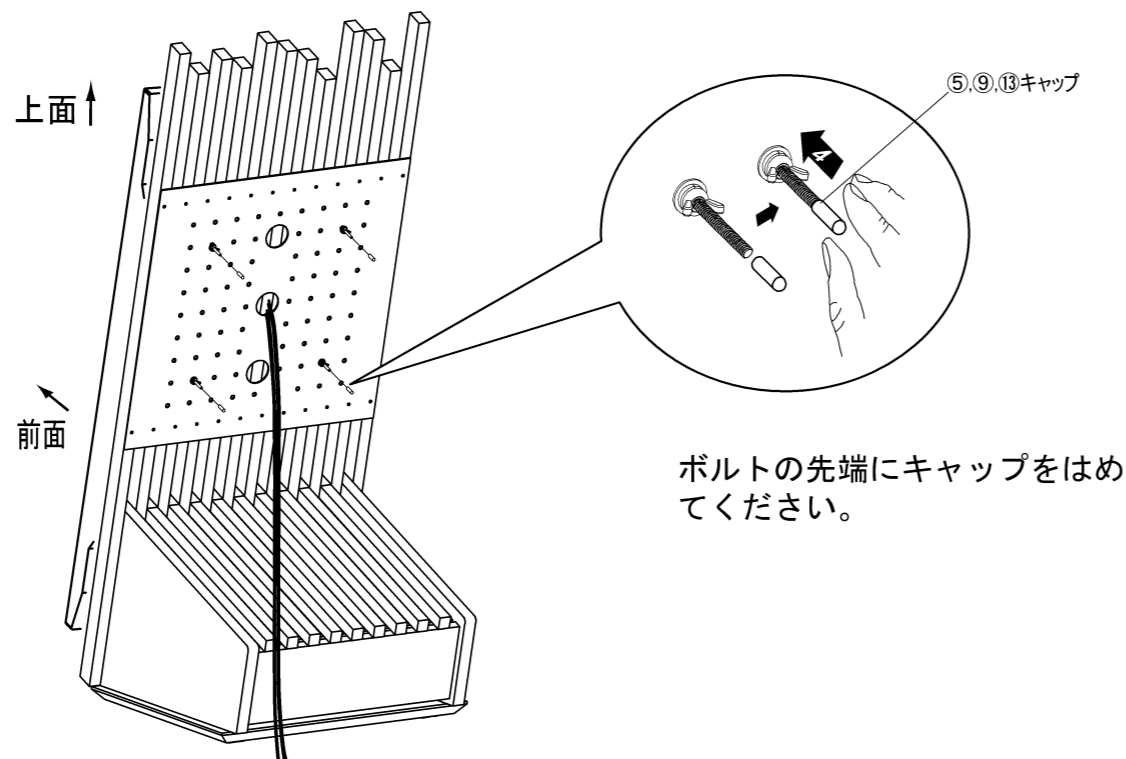
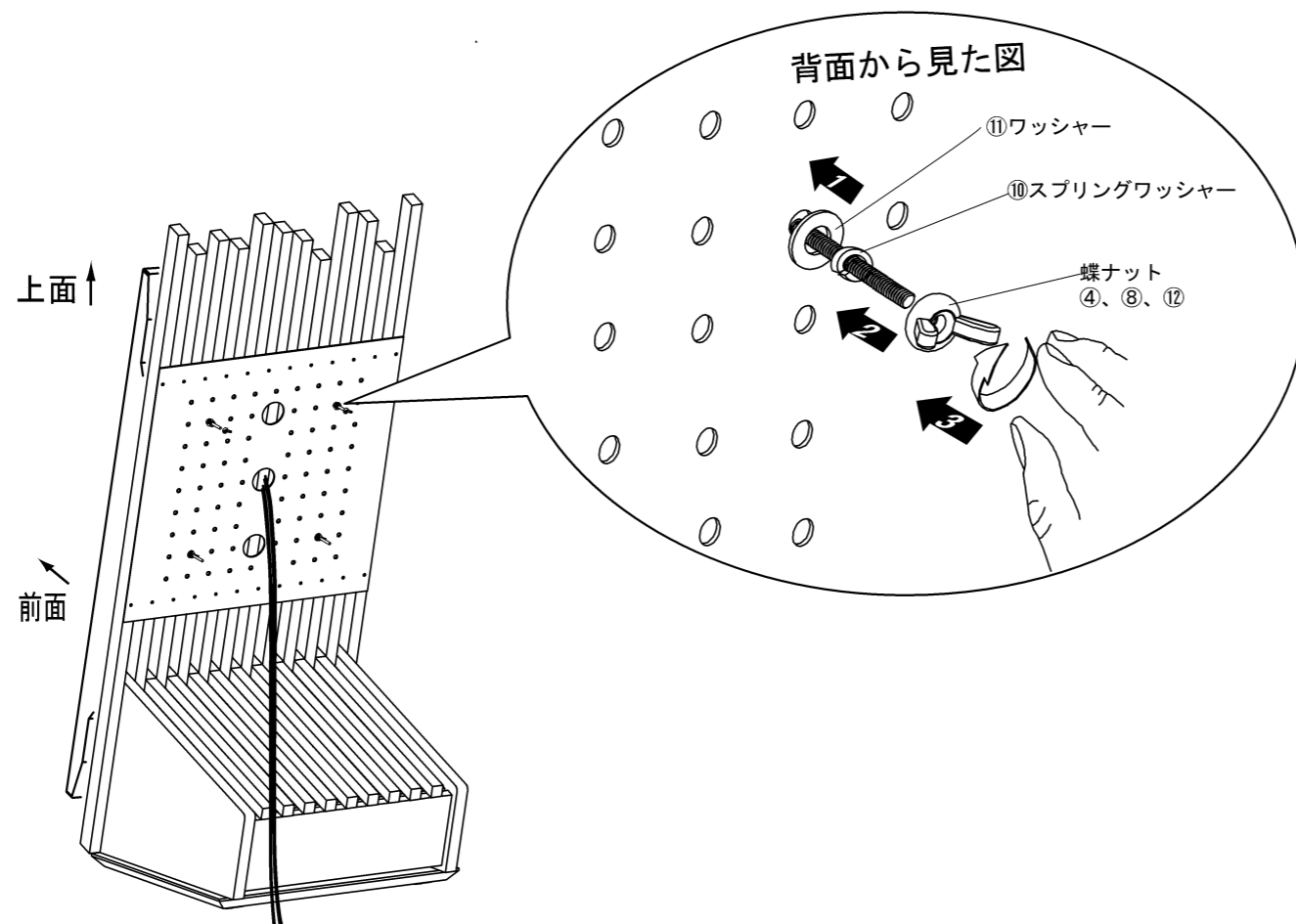
2 ディスプレイの取り付け、その②

ディスプレイの取り付け作業は、必ず2人で行ってください。

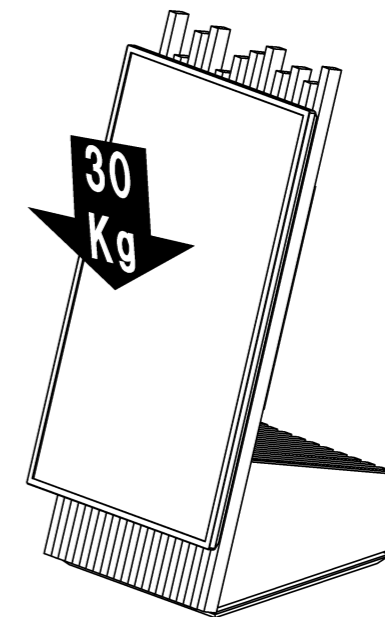
ディスプレイとスタンドの間にスペーサーを取り付けます。



4 ディスプレイの取り付け、その③



5 完成図



使用上のご注意

説明書には、お使いになるかたや他の人への危害と財産の損害を未然に防ぎ、安全に正しく設置しお使いいただくために、重要な内容を記載しています。次の内容をよく理解してから本文をお読みになり、記載事項をお守りください。また、これらを保管し必要な時にお読みください。

■表示と図記号について

警告 この表示を無視して、誤った取り扱いをすると、使用者が死亡または重症を負う可能性が想定される内容を示しています。

注意 この表示を無視して、誤った取り扱いをすると、使用者が障害を負う可能性が想定される内容および物的損害のみの発生が想定される内容を示しています。

警告

■ ディスプレイやスタンドにぶら下がったり、上に乗ったり、寄りかかたりしないでください
スタンドが転倒したり、機器が落下したり、こわれたりしてけがの原因となります。

■ 振動のある場所に置かないでください
振動でディスプレイが落下したり、スタンドが転倒するなどして、けがの原因となります。

■ ぐらつく台の上や傾いた所など、不安定な場所には設置しないでください
スタンドが転倒し、けがの原因となります。水平で安定したところに据え付けてください。

■ 部品を改造しないでください
スタンドの強度が保たれなくなりディスプレイが落下したり、機器が落ちたりしてけがをする恐れがあります。

注意

■ 空調設備の吹き出し口、吸い込み口のそばに設置しないでください。
火災の原因となることがあります。

■ 高温・多湿の場所に置かないでください
直射日光やストーブの熱が直接あたる場所に置くと、変形・変色・そりなどの原因となります。

■ 移動・設置において
● 移動させるときは取付けている機器を持って行ってください。
転倒してけがをする恐れがあります

● 移動させた後に、ネジのゆるみ金具のガタツキがないか確認をしてください。
ガタツキがあると変形・転倒をする原因となります。

■ 屋外など、水のかかるおそれのある場所には設置しないでください
さびや故障・変形の原因となります。

■ 手や指はさみにご注意ください
可動部に手や指をはさみこまないようにしてください。けがをする恐れがあります。同様にテレビを設置する時にもご注意ください。

■ 記載されている耐荷重以上は載せないでください。
商品が破損したり、スタンドが転倒してけがをする恐れがあります。

■ 固定用ネジ・チョウバンなどが緩んだまま使用しないでください。
変形をしてディスプレイが倒れたり、機器が落ちたりしてけがをする恐れがあります。

■ ワックスが塗布されている場所に設置される場合は、キャスターの劣化に御注意ください。
ワックスの成分によっては、キャスターの劣化を促進する恐れがあります。

■ 転倒防止の処置を行ってください
転倒防止の処置を行わないと、スタンドが転倒しけがの原因となることがあります。必要に応じて市販の転倒防止金具をご使用ください。

※製品の仕様は改善等の為、予告なく変更する場合がございますので、ご了承ください。