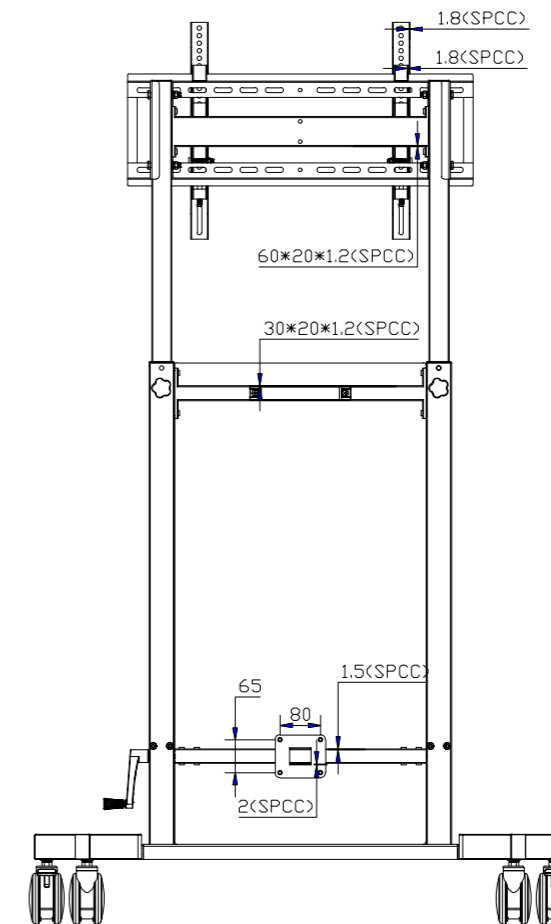
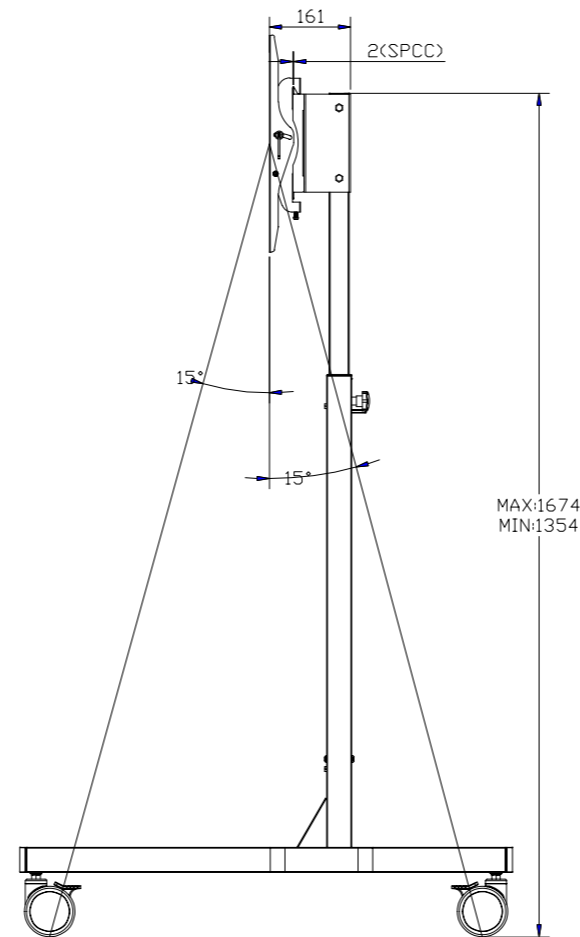
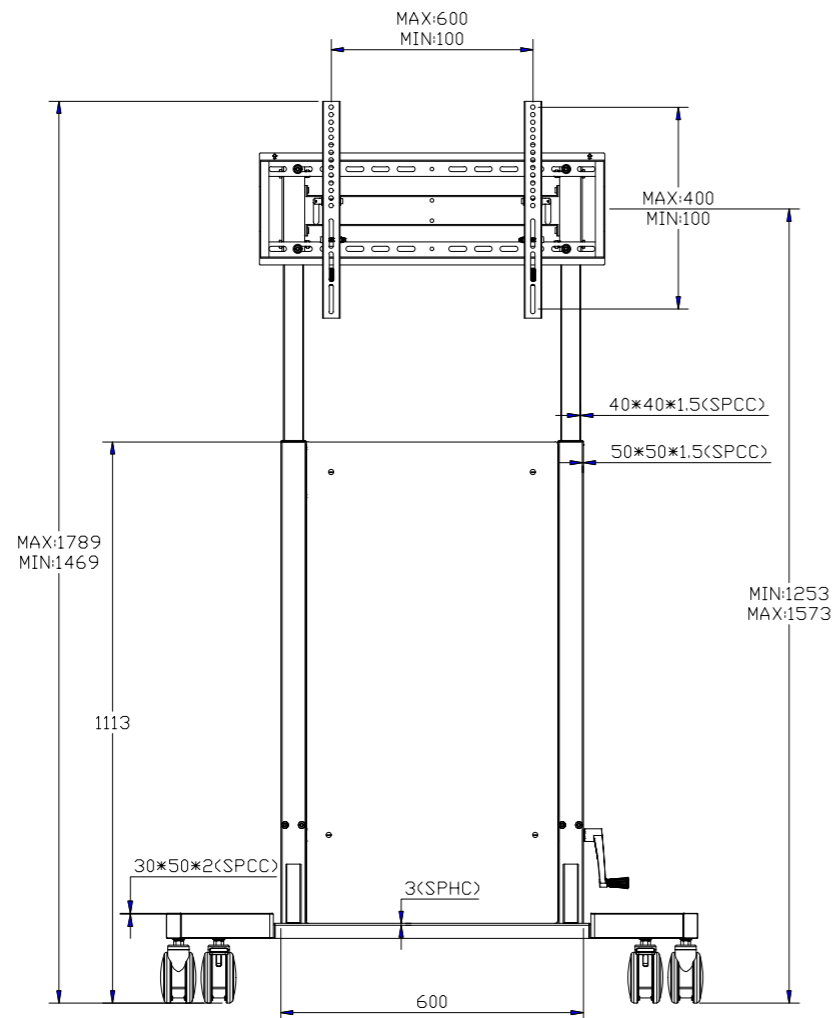


対応サイズ : 40~75V
耐荷重 : 70kg



⑤ x			
④ x			
③ x			
② x			
① x			
MARK	ALTERATION CONTENTS	ALTERATION DATE	DRAWN BY

DATE: 2020. 6. 10

STAMP	STAMP	承認 APPROVED BY	検閲 CONFIRMED BY	担当 PLANNED BY	製図 DRAWN BY	部品名称 TITLE
				NAKANO	NAKANO	製品仕様書
						型名 MODEL No.
						PS-KBT11
		単位 UNIT	尺度 SCALE	個数 QTY	図番 DRAWING NO.	
		mm	1/15			