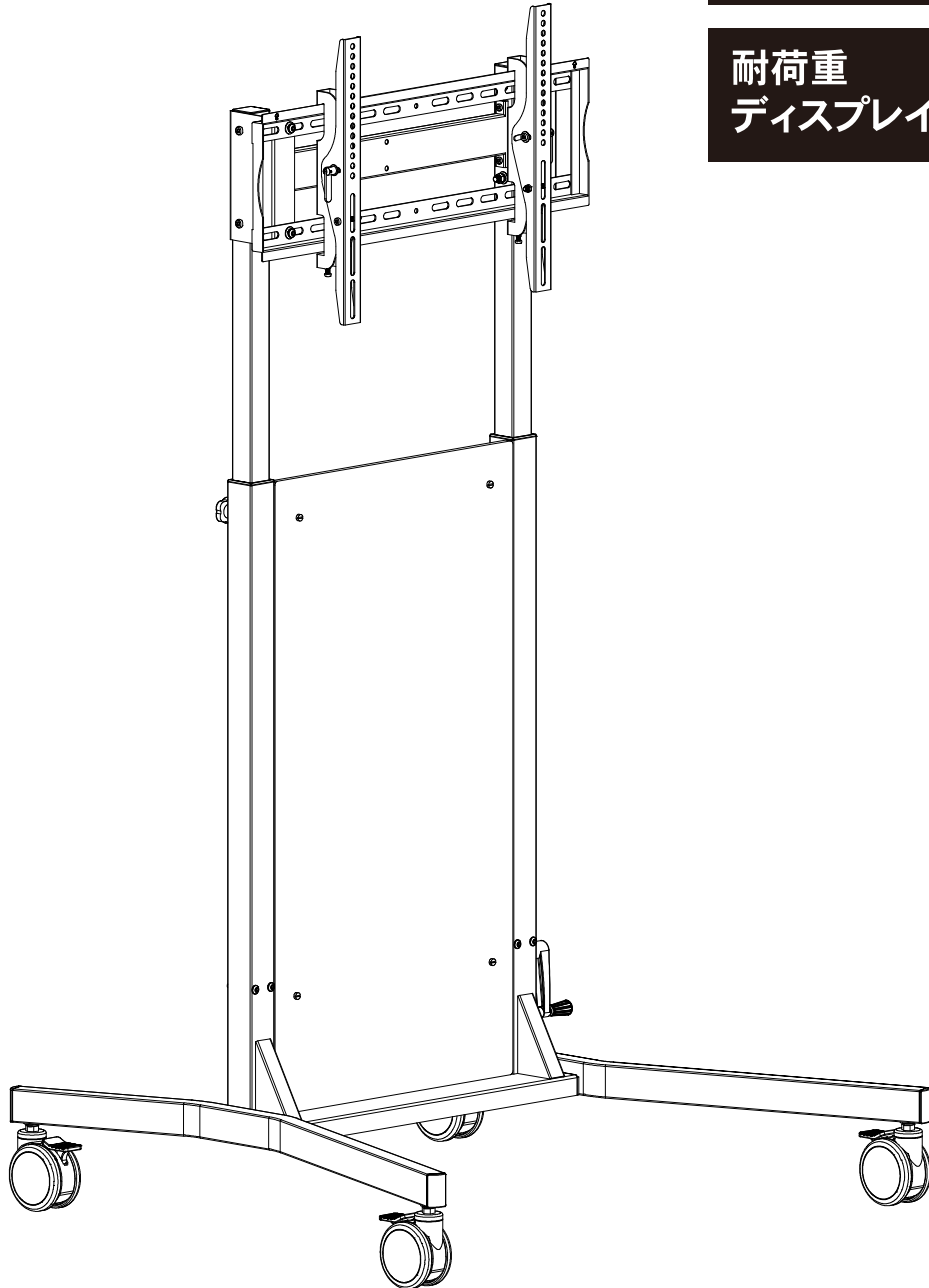


推奨ディスプレイサイズ

40V ~ 65V

耐荷重

ディスプレイ: 70kg



●商品、組み立てに関する
お問い合わせは
右記URL、電話番号まで



朝日木材加工株式会社

<https://www.avawood.jp>

〒440-0071 愛知県豊橋市北島町字北島87番地 TEL (0532)53-3338

※住所電話番号、URLは変更になることがありますのでご了承ください。

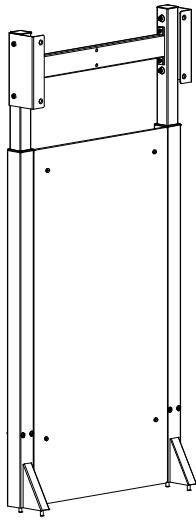
組み立てる前にこの組立説明書を必ずお読みください。 そのあと大切に保管し、必要なときにお読みください。

大型商品の為
2人での組み立てを
推奨します。

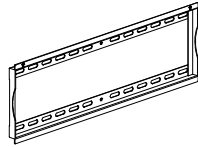


プラスドライバーをご用意ください。

● 部品確認



A- メインフレーム 1pc



C-マウント金具 1pc



D-ブラケット (左) 1pc



E-ブラケット (右) 1pc



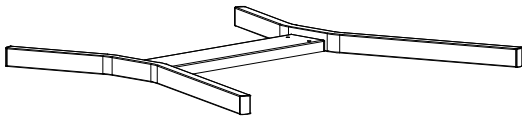
F- 補強座金 2pcs



G- キャスター 4pcs



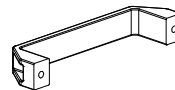
H- ハンドル 1pc



B- ベースフレーム 1pc



M- 固定ノブ 2pcs



N- 取っ手 1pc

本体組立部品

① M6X16 小ねじ 2 pcs	② M8X16 六角頭小ねじ 4 pcs	③ M8 ワッシャー 8 pcs	④ スプリング ワッシャー M8 8 pcs	⑤ M8 六角ナット 4 pcs	⑥ スプリング ワッシャー M12 4 pcs	⑦ M12 ワッシャー 4 pcs	⑧ 4mm 六角レンチ 1pc	⑨ 5mm 六角レンチ 1pc	⑩ M8 スパナ 1pc

ディスプレイ取付部品

a-M4x12 4 pcs	b-M6x12 4 pcs	c-M8x25 4 pcs	d-M4x30 4 pcs	e-M6x35 4 pcs	f-M8x50 4 pcs	g-17mm スペーサー 4 pcs

h-22mm スペーサー 4 pcs	i-10mm スペーサー 4 pcs	j-2.5mm スペーサー 8 pcs	k-M4 /M5 ワッシャー 4 pcs	l-M6 ワッシャー 4 pcs