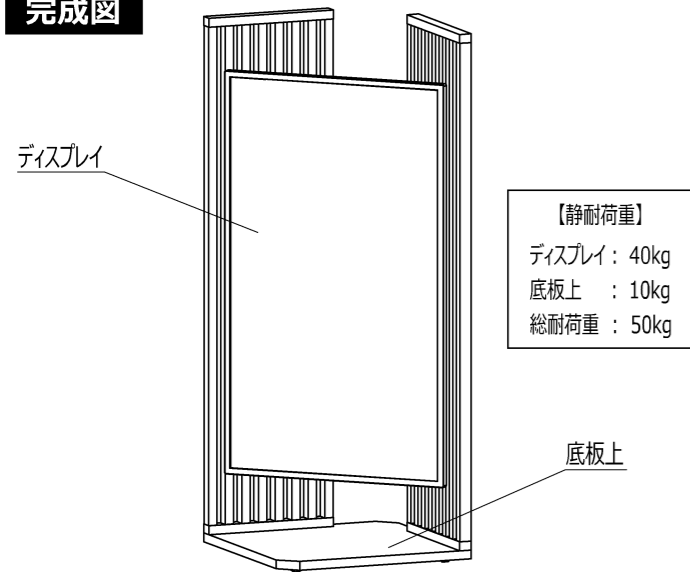


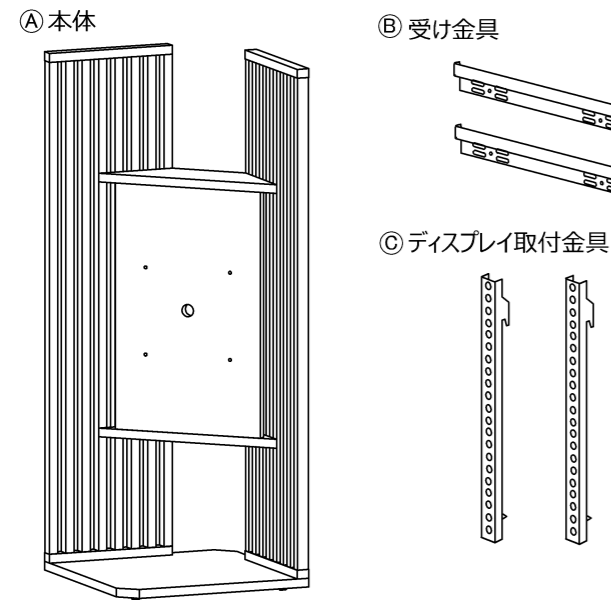
### 完成図



【静耐荷重】  
ディスプレイ: 40kg  
底板上: 10kg  
総耐荷重: 50kg

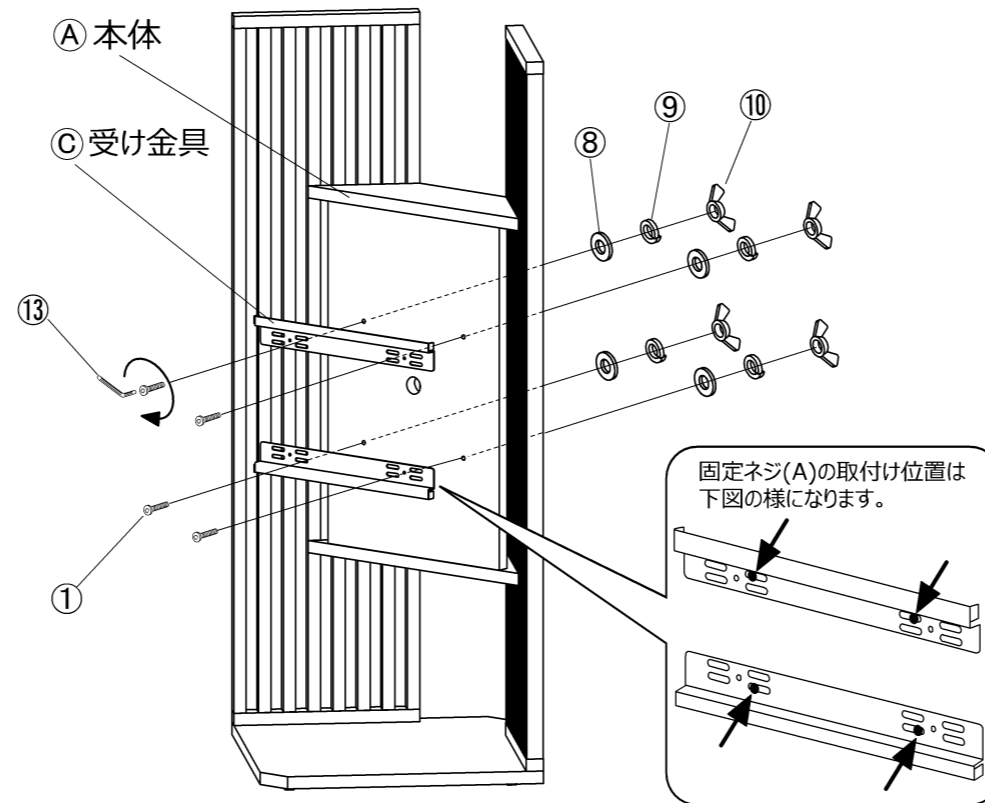
### 部品の確認

◎組み立て前に、全ての部品が揃っているかどうかお確かめください。



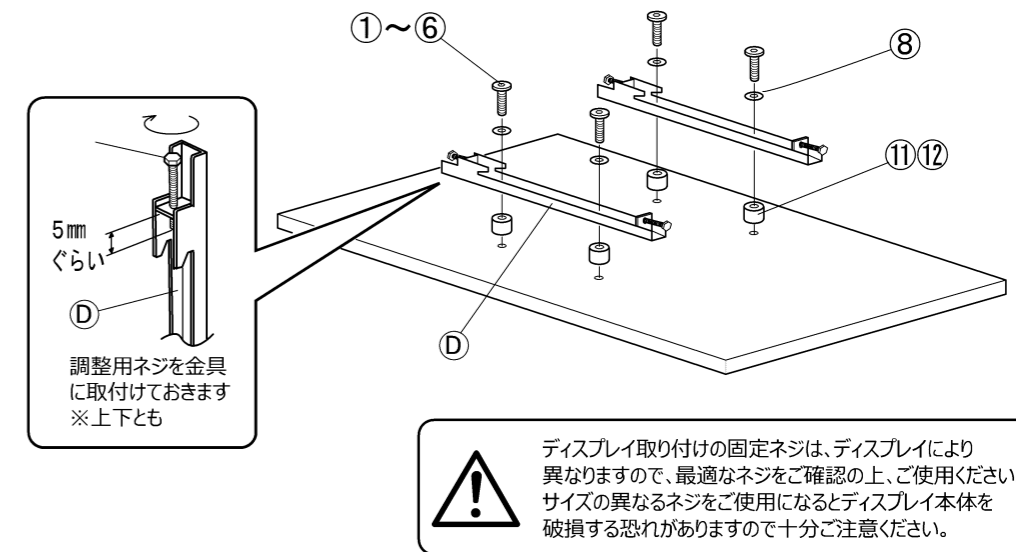
No.	部品図	部品名	数量	No.	部品図	部品名	数量
①		固定ネジ(A) M6X35	受け金具用 4 ディスプレイ用 4	⑧		ワッシャー	受け金具用 4 ディスプレイ用 4
②		固定ネジ(B) M6X25	4	⑨		スプリング ワッシャー	4
③		固定ネジ(C) M6X20	4	⑩		蝶ナット	4
④		固定ネジ(D) M6X12	4	⑪		スペーサー(A) 10mm	4
⑤		固定ネジ(E) M5X16	4	⑫		スペーサー(B) 20mm	4
⑥		固定ネジ(F) M4X16	4	⑬		六角レンチ	1
⑦		調整ネジ M6X60	4	⑭		スパナ	1

## 1 受け金具の取り付け



## 2 ディスプレイ取付金具の取り付け

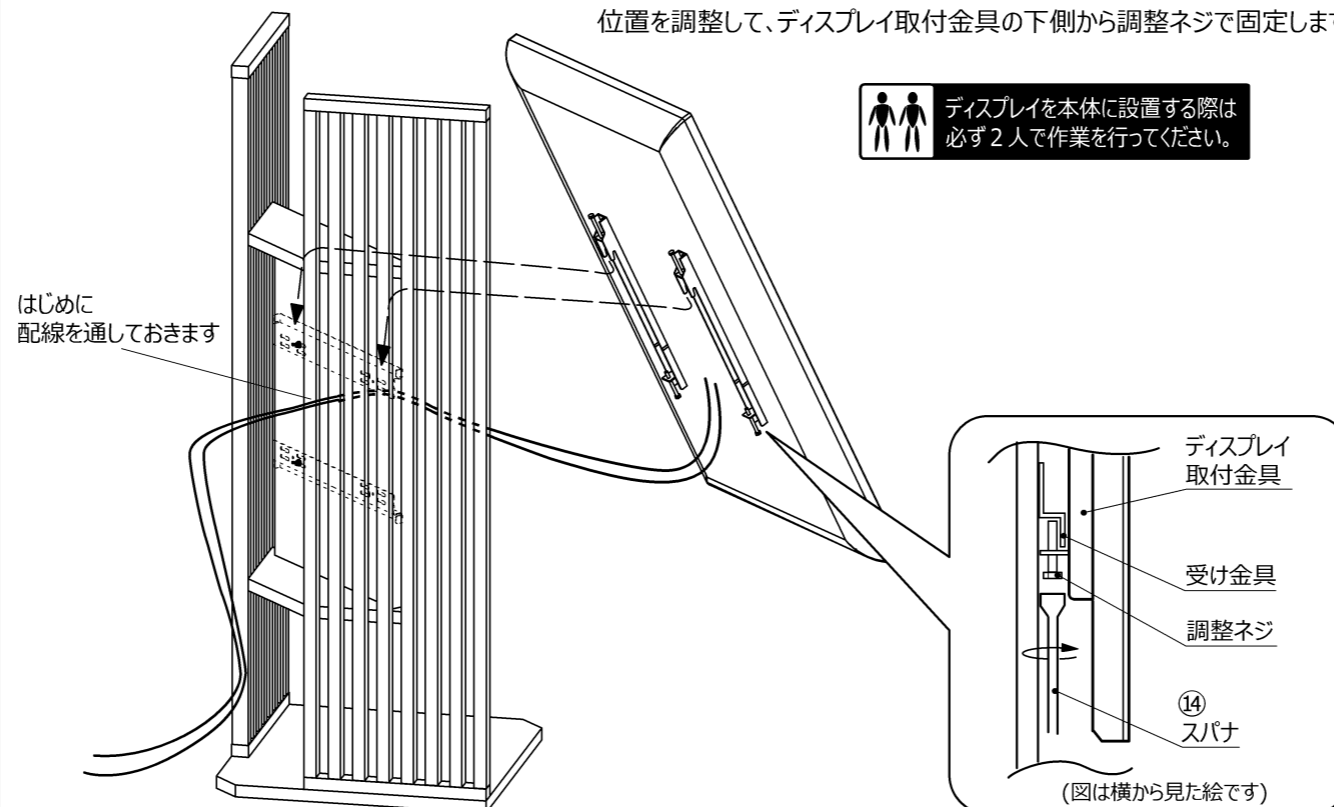
ご使用になるディスプレイに合わせたネジでディスプレイ取付金具を取付けます。  
①M6x35/②M6x25/③M6x20/④M6x12/⑤M5x16/⑥M4x16の各種ネジを  
付属していますので、必要に応じてご使用ください。  
付属のネジで取付けられない場合、ネジのサイズをメーカーにご確認して頂き  
別途お求めください。



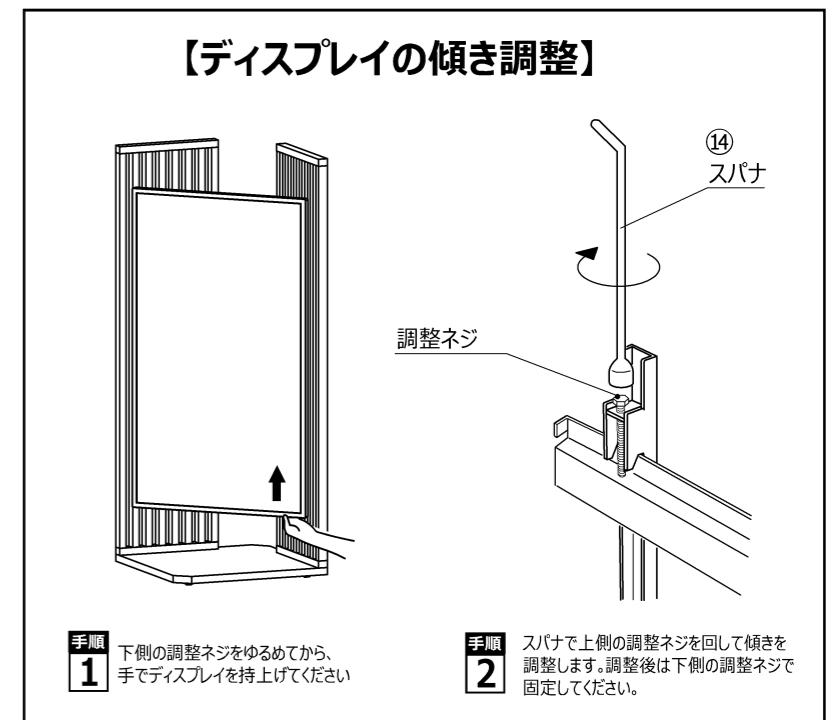
⚠ ディスプレイ取り付けの固定ネジは、ディスプレイにより  
異なりますので、最適なネジをご確認の上、ご使用ください。  
サイズの異なるネジをご使用になるとディスプレイ本体を  
破損する恐れがありますので十分ご注意ください。

## 3 ディスプレイの設置

ディスプレイを設置する前に配線処理を行ってください。  
配線をスタンドの配線穴に通してから、受け金具にディスプレイ取付金具を  
掛ける様にして設置を行います。  
位置を調整して、ディスプレイ取付金具の下側から調整ネジで固定します。



⚠ ディスプレイを本体に設置する際は  
必ず2人で作業を行ってください。



手順1 下側の調整ネジをゆるめてから、  
手でディスプレイを持上げて下さい

手順2 スパナで上側の調整ネジを回して傾きを  
調整します。調整後は下側の調整ネジで  
固定して下さい。

裏面の「使用上のご注意」をよくお読みください。

