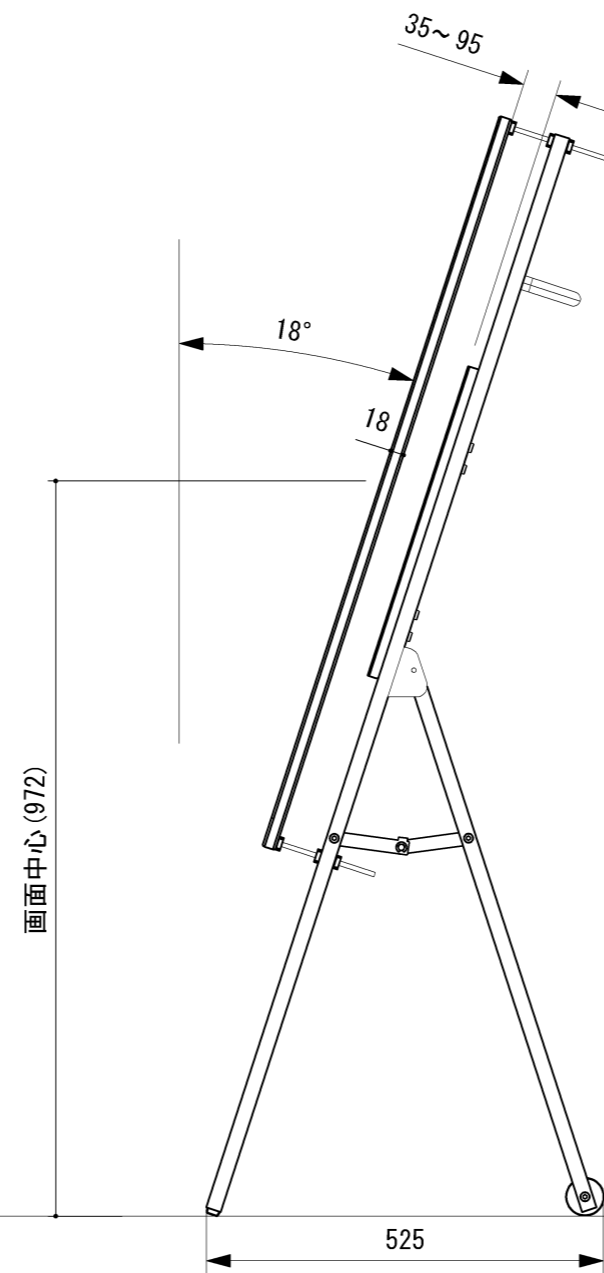
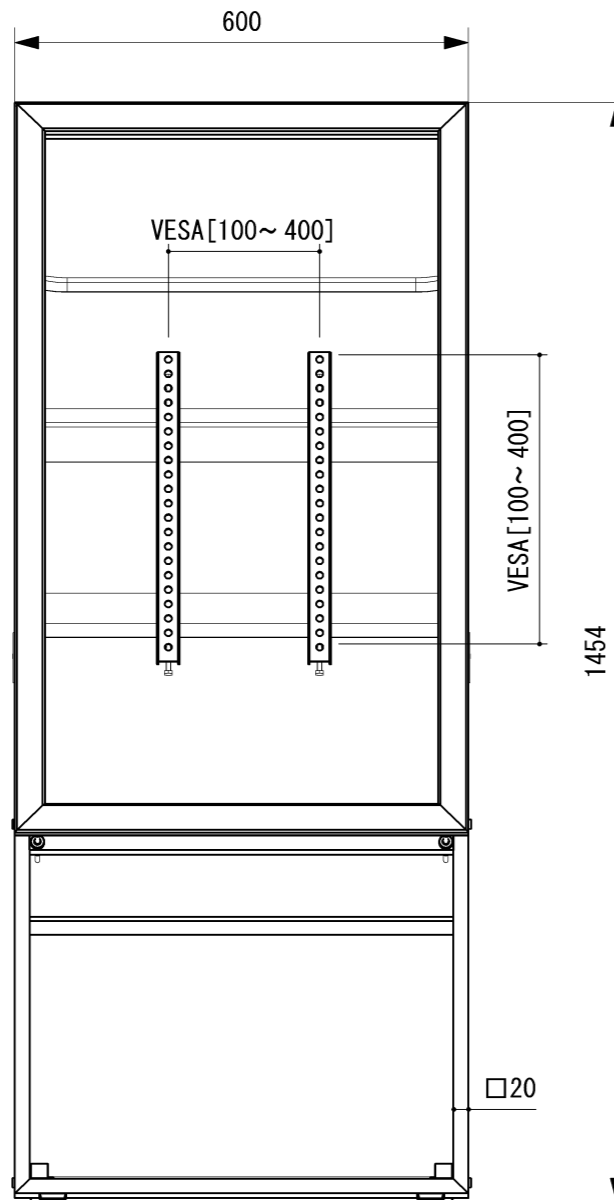
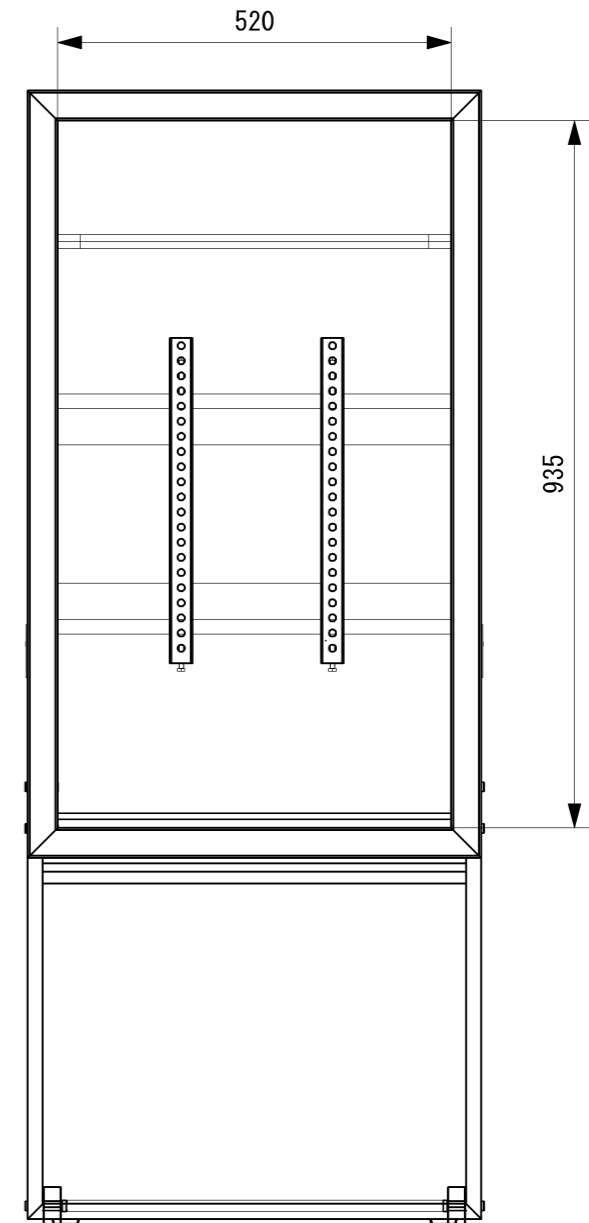


木枠 : DB13 (ダークブラウン)
 WW11 (ホワイトウッド)

対応サイズ : 43V
 耐荷重 : 30kg



画面有効寸法



⑤ x			
④ x			
③ x			
② x			
① x			
MARK	ALTERATION CONTENTS	ALTERATION DATE	DRAWN BY

DATE: 2018. 12. 27

STAMP	STAMP	承認 APPROVED BY	検図 CONFIRMED BY	担当 PLANNED BY	製図 DRAWN BY	部品名称 TITLE 製品仕様書
						型名 MODEL No. SS-CVL21-DB13/WW11
3RD ANGLE PROJECTION		単位 UNIT mm	尺度 SCALE 1 / 10		個数 QTY	図番 DRAWING NO.